

147 mm

210 mm

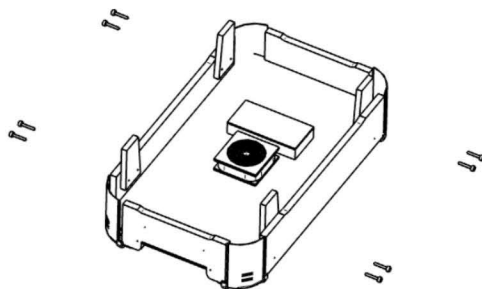
(GR) ΕΠΙΤΡΑΠΕΖΙΟ AIR HOCKEY – ΟΔΗΓΙΕΣ ΣΥΝΑΡΜΟΛΟΓΗΣΗΣ

(BG) НАСТОЛНА ИГРА „ВЪЗДУШЕН ХОКЕЙ“ – ИНСТРУКЦИИ ЗА СГЛОБЯВАНЕ

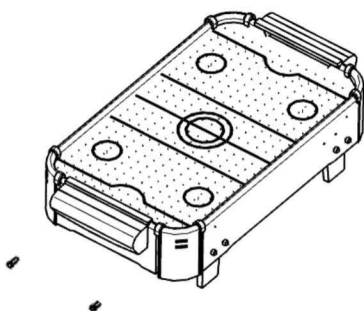
(RO) JOC DE MASĂ AIR HOCKEY – INSTRUCȚIUNI ASAMBLARE

(GB) TABLETOP AIR HOCKEY – ASSEMBLY INSTRUCTIONS

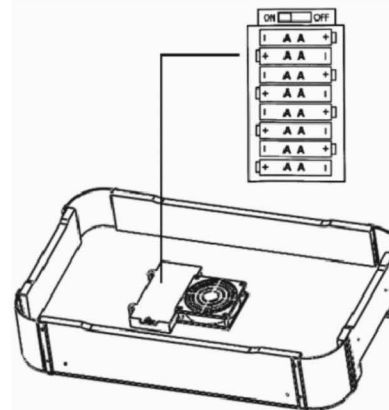
A	B	C	E	D1	D2	F
2 ΤΧΜ/БР./BUC/PCS	2 ΤΧΜ/БР./BUC/PCS	2 ΤΧΜ/БР./BUC/PCS	4 ΤΧΜ/БР./BUC/PCS	2 ΤΧΜ/БР./BUC/PCS	2 ΤΧΜ/БР./BUC/PCS	8 ΤΧΜ/БР./BUC/PCS



Προσαρμόστε και βιδώστε (βίδες F) τα πόδια στις ανάλογες εγκοπές (D1&D2).  
 Прикрепете краката (D1и D2) с винтовете F върху страничните панели.  
 Fixați picioarele (D1&D2) în colțurile laterale cu șuruburile F.  
 Attach the legs (D1&D2) to the side panels with the Screws F.



Προσαρμόστε και βιδώστε (βίδες E) τα δύο τέρματα και τη μπάρα βαθμολογίας στο σκελετό.  
 Прикрепете таблото за резултати към рамката E.  
 Atașați porțile cu indicatorul scorului pe masă cu ajutorul șuruburilor E.  
 Attach the two goals with score indicator to the frame with the screws E.



(GR)

Το προϊόν χρησιμοποιεί 8 μπαταρίες τύπου AA (δεν περιέχονται)

Χρειάζεται καταβίδι για τη συναρμολόγηση (δεν περιέχεται)

(BG)

Продуктът работи с 8 батерии тип AA (не се съдържат)

За сглобяването е нужна отвертка (не се съдържа в комплекта)

(RO)

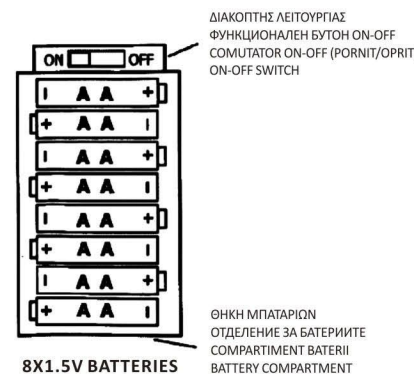
Operează cu 8x"AA" baterii (neincluse)

Este necesară șurubelnița pentru asamblare (neinclusă)

(GB)

8x"AA" batteries (not included)

Screwdriver also needed for assembly (not included)



GR - ΤΟ ΠΡΟΙΟΝ ΠΡΕΠΕΙ ΝΑ ΑΠΟΡΡΙΠΤΕΤΑΙ Η ΝΑ ΠΑΡΑΔΙΔΕΤΑΙ ΣΤΑ ΕΙΔΙΚΑ ΣΗΜΕΙΑ ΣΥΛΛΟΓΗΣ. ΠΑΡΑΚΑΛΕΙΣΤΕ ΝΑ ΕΠΙΚΟΙΝΩΗΣΕΤΕ ΜΕ ΤΗΝ ΤΟΠΙΚΗ ΑΡΧΗ ΓΙΑ ΠΕΡΙΣΣΟΤΕΡΕΣ ΠΛΗΡΟΦΟΡΙΕΣ ΣΧΕΤΙΚΑ ΜΕ ΤΑ ΕΙΔΙΚΑ ΣΗΜΕΙΑ ΑΝΑΚΥΚΛΩΣΗΣ.

RO - DEȘEURILE DE ECHIPAMENTE ELECTRICE ȘI ELECTRONICE TREBUIÉ DEPUSE LA UN PUNCT DE COLECTARE SPECIFICAT PENTRU RECICLARE. PENTRU MAI MULTE INFORMAȚII CU PRIVIRE LA RECICLARE VĂ RUGĂM SĂ CONSULTAȚI AUTORITĂȚILE LOCALE.

BG - ΤΟЗИ ПРОДУКТ ТРЯБВА ДА БЪДЕ ИЗΧВЪРЛЯН В СПЕЦИАЛНИ ПУКТОВЕ ЗА РЕЦИКЛИРАНЕ. ЗА ПОВЕЧЕ ИНФОРМАЦИЯ ОТНОСНО ΤΕЗИ ПУНКТОВЕ, ΜΟΛЯ СΒЪРЖΕΤΕ СЕ С ΜΕΣΤΝΗΤΕ ВΛΑΣΤИ.

GB - WEEE PRODUCT SHOULD BE DISPOSED OF BY HANDING IT OVER AT DESIGNATED COLLECTION POINT. FOR MORE INFORMATION ABOUT WHERE YOU CAN DROP OFF YOUR WASTE PRODUCT FOR RECYCLING. PLEASE CONTACT YOUR LOCAL AUTHORITY.

(GR) ΠΡΟΣΟΧΗ! Κίνδυνος πνιγμού, διότι περιέχει μικρά κομμάτια.

(BG) ВНИМАНИЕ! Опасност от задавяне, тъй като продуктът съдържа малки частици.

(RO) AVERTISMENT! Pericol de asfixiere, conține piese mici.

(GB) WARNING! Choking hazard due to small parts.

